



SERBATOIO ATMOSFERICO – SO ATMOSPHERIC TANK – SO



Descrizione



Il Mod. SO è un serbatoio atmosferico utilizzato per lo stoccaggio del liquido schiumogeno. Il serbatoio è costruito in acciaio inox ed è provvisto di chiusino e valvola di drenaggio per lo schiumogeno. A richiesta può essere fornito completo di supporto per l'installazione di un miscelatore di linea.

Description



The Mod. SO is an atmospheric tank used for the storage of foam concentrate. The tank is manufactured in stainless steel and is provided with manhole and drain valve for the foam concentrate. On request it can be equipped with a support for the installation of a line mixer.



Caratteristiche tecniche

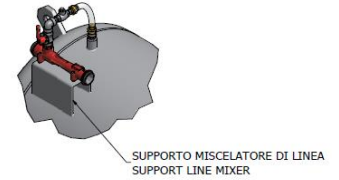
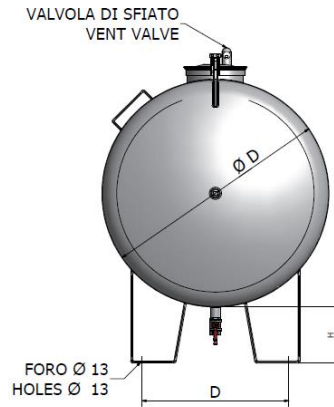
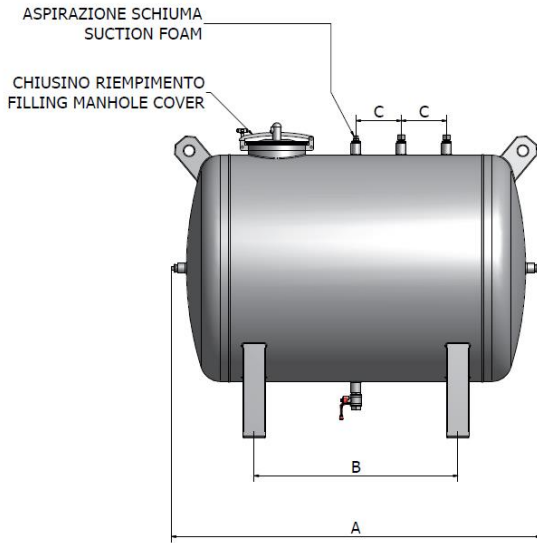
- Fondi e fasciame con spessore 3 mm a scelta tra:
 - Acciaio inox AISI 304
 - Acciaio inox AISI 316
- Basamento in acciaio inox AISI 304
- Chiusino di caricamento a chiusura rapida corredato di valvola di sfiato tipo moplen
- Manicotto corredato di pescante smontabile in acciaio inox AISI 304
- Valvola a sfera di drenaggio schiumogeno con corpo in ottone
- Esecuzione idonea ad installazione esterna in ambiente marino e funzionamento con acqua mare e soluzioni schiumogene
- Finitura al naturale

Technical characteristics

- Bottom and shell with thickness 3 mm to be selected among:
 - Stainless steel AISI 304
 - Stainless steel AISI 316
- Platform in stainless steel AISI 304
- Filling manhole cover with moplen type vent valve
- Sleeve with removable suction pipe in stainless steel AISI 304
- Foam drain ball valve with body in brass
- Suitable execution for external installation in marine environment and operation with sea water and foam solutions
- Natural finishing

Dimensioni e Pesì

Dimensions and Weights



Ø D mm	A mm	B mm	C mm	D mm	H mm	Capacità - litri Volume - litre	Peso Weight (kg)
600	1050	500	225	465	250	200	90
600	1550	900		465		400	90
800	1470	750		650		600	160
1000	1500	750		760		1000	190
1000	1895	950		760		1200	210

Opzioni

- Supporto miscelatore di linea
- Ciclo di verniciatura diverso dallo Standard SA
- Per ulteriori opzioni o versioni speciali contattare SA Fire Protection

Optional

- Line mixer support
- Painting system different from Standard SA
- For additional options or special versions contact SA Fire Protection



**Codice Identificativo
Identification Form**

OPZIONI / OPTIONS

Mod.

SO		
----	--	--

 /

--	--

1
2
3
4
5

Quantità / Quantity

--

SERBATOIO ATMOSFERICO SO / ATMOSPHERIC TANK SO

TIPOLOGIA TYPE		OPZIONI OPTIONS		NOTE NOTES			
1	Tipologia Type	Serbatoio schiumogeno Foam concentrate tank		SO <input checked="" type="checkbox"/>			
	2	Materiale Material	Acciaio inox AISI 304 Stainless steel AISI 304		CAI70 <input type="checkbox"/>	Materiale standard Standard material	
			Acciaio inox AISI 316 Stainless steel AISI 316		CAI72 <input type="checkbox"/>		
3	Capacità Volume	200 L	400 L	600 L	20 <input type="checkbox"/>	40 <input type="checkbox"/>	60 <input type="checkbox"/>
		1000 L	1200 L		100 <input type="checkbox"/>	120 <input type="checkbox"/>	
		Altro Other			F <input type="checkbox"/>		Specificare in Note la capacità Specify in Notes the volume
4	Tipologia Type	Supporto per miscelatore di linea Line mixer support		SM <input type="checkbox"/>			
	5	Verniciatura Painting	Verniciatura diversa da ciclo SA standard Painting system different for SA standard		C <input type="checkbox"/>	Specificare in Note il ciclo di verniciatura richiesto. Specify in Notes the painting procedure required.	
CLIENTE / CLIENT:		PROGETTO / PROJECT:		DOC. No.:		REV.:	
EMESSO / ISSUED:		CONTROLLATO / CHECKED:		APPROVATO / APPROVED:			
DATA / DATE:		DATA / DATE:		DATA / DATE:			

I particolari di questo foglio tecnico, sebbene esatti al tempo della pubblicazione, potrebbero essere soggetti a modifiche senza preavviso. - The data shown on this data sheet, although correct at the time of publication, may be varied without notice.